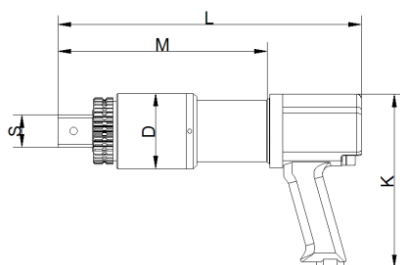


Série FPW- Une vitesse

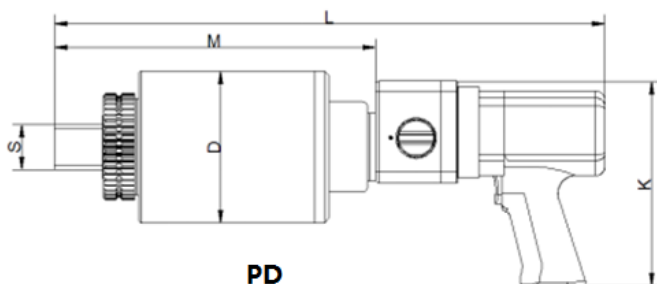


Caractéristiques

- Propulsé par la fiabilité du moteur à air Ingersoll Rand(IR),
- Convient à une variété d'applications.
- Boîte de vitesse robuste pour une plus longue durée de vie.
- Précis à +/- 5%

| Modèle | Min. torque (Ft/lb) | Max. torque (Ft/lb) | Square Po (mm) | D Po (mm) | M Po (mm) | L Po (mm) | K Po (mm) | Weight (Lbs) | Speed (rpm) |
|-------------|---------------------|---------------------|----------------|------------|-------------|-------------|------------|--------------|-------------|
| FPW-700SS | 213 | 700 | 3/4 (19) | 2.91 (74) | 6.77 (172) | 11.89 (302) | 7.68 (195) | 11.02 | 20.5 |
| FPW-1000SS | 354 | 1209 | 1 (25.4) | 3.07 (78) | 8.43 (214) | 13.54 (344) | 7.68 (195) | 13.23 | 11.5 |
| FPW-1500SS | 361 | 1512 | 1 (25.4) | 3.07 (78) | 8.43 (214) | 13.54 (344) | 7.68 (195) | 13.23 | 9 |
| FPW-2000SS | 597 | 2286 | 1 (25.4) | 3.46 (88) | 10 (254) | 15.12 (384) | 7.68 (195) | 19.84 | 5.5 |
| FPW-3000SS | 877 | 3171 | 1-1/2 (38.1) | 3.46 (88) | 10 (254) | 15.12 (384) | 7.68 (195) | 19.84 | 3.8 |
| FPW-4500SS | 811 | 4572 | 1-1/2 (38.1) | 4.45 (113) | 11.14 (283) | 16.26 (413) | 7.68 (195) | 33.07 | 2.7 |
| FPW-6000SS | 1180 | 5900 | 1-1/2 (38.1) | 4.72 (120) | 11.5 (292) | 16.61 (422) | 7.68 (195) | 35.27 | 1.9 |
| FPW-8000SS | 2729 | 7818 | 1-1/2 (38.1) | 5.04 (128) | 13.23 (336) | 18.35 (466) | 7.68 (195) | 46.3 | 1.4 |
| FPW-10000SS | 2876 | 9957 | 1-1/2 (38.1) | 5.04 (128) | 13.23 (336) | 18.35 (466) | 7.68 (195) | 46.3 | 1.1 |

Série FPW - Double vitesse

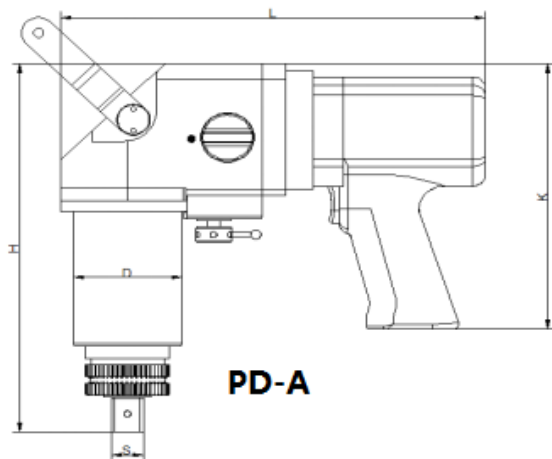


Caractéristiques

- Propulsé par la fiabilité du moteur à air Ingersoll Rand(IR),
- Sélection de deux modes de travail: basse vitesse et haute vitesse.
- Boîte de vitesse robuste pour une plus longue durée de vie.
- Précis à +/- 5%

| Modèle | Min. torque (Ft/lb) | Max. torque (Ft/lb) | Square Po (mm) | D Po (mm) | L Po (mm) | K Po (mm) | M Po (mm) | Weight (Lbs) | Speed (rpm) |
|------------|---------------------|---------------------|----------------|------------|-------------|------------|--------------|--------------|-------------|
| FPW-700DS | 104 | 692 | 3/4 (19) | 2.95 (75) | 12.75 (324) | 6.77 (172) | 5.16 (131) | 8.82 | 28 |
| FPW-1000DS | 147 | 1143 | 1 (25.4) | 3.03 (77) | 14.09 (358) | 6.77 (172) | 6.50 (165) | 11.02 | 20 |
| FPW-2000DS | 368 | 2286 | 1 (25.4) | 3.19 (81) | 15.47 (393) | 6.77 (172) | 7.87 (200) | 15.43 | 6 |
| FPW-3000DS | 442 | 3171 | 1-1/2 (25.4) | 3.46 (88) | 16.18 (411) | 6.77 (172) | 8.58 (218) | 17.64 | 4.1 |
| FPW-4500DS | 590 | 4572 | 1-1/2 (38.1) | 4.44 (113) | 17.28 (439) | 6.77 (172) | 9.68 (246) | 30.86 | 3.8 |
| FPW-6000DS | 693 | 6121 | 1-1/2 (38.1) | 4.72 (120) | 17.75 (451) | 6.77 (172) | 10.16 (258) | 35.27 | 1.2 |
| FPW-7500DS | 1180 | 7449 | 1-1/2 (38.1) | 5.04 (128) | 18.23 (463) | 6.77 (172) | 10.63 (270) | 39.68 | 1.4 |
| FPW-9000DS | 1180 | 8998 | 1-1/2 (38.1) | 5.04 (128) | 18.23 (463) | 6.77 (172) | 10.63" (270) | 39.68 | 1.4 |

Série FPW - Double vitesse à angle



Caractéristiques

- Propulsé par la fiabilité du moteur à air Ingersoll Rand(IR),
- Sélection de deux modes de travail: basse vitesse et haute vitesse.
- Boîte de vitesse robuste pour une plus longue durée de vie.
- Précis à +/- 5%
- Construit avec un angle pour travailler dans de petits espaces restreints.

| Modèle | Min. torque (Ft/lb) | Max. torque (Ft/lb) | Square Po (mm) | D Po (mm) | L Po (mm) | H Po (mm) | Weight (Lbs) | Speed (rpm) |
|-----------|---------------------|---------------------|----------------|------------|-----------|-------------|--------------|-------------|
| FPW-700A | 102 | 671 | 3/4 (19) | 2.55 (65) | 10 (254) | 8.94 (227) | 13.23 | 28 |
| FPW-1000A | 155 | 1106 | 1 (25.4) | 3.03 (77) | 10 (254) | 10.27 (261) | 15.43 | 20 |
| FPW-2000A | 209 | 2212 | 1 (25.4) | 3.19 (81) | 10 (254) | 11.65 (296) | 17.64 | 6 |
| FPW-3000A | 413 | 3090 | 1-1/2 (25.4) | 3.46 (88) | 10 (254) | 12.36 (314) | 22.05 | 4 |
| FPW-4500A | 590 | 4425 | 1-1/2 (38.1) | 4.44 (113) | 10 (254) | 13.46 (342) | 35.27 | 3.8 |
| FPW-6000A | 811 | 5974 | 1-1/2 (38.1) | 4.72 (120) | 10 (254) | 13.94 (354) | 37.48 | 1.2 |
| FPW-7500A | 1180 | 7965 | 1-1/2 (38.1) | 5.04 (128) | 10 (254) | 14.41 (366) | 44.09 | 1.4 |
| FPW-9000A | 1180 | 8850 | 1-1/2 (38.1) | 5.04 (128) | 10 (254) | 14.41 (366) | 44.09 | 1.4 |